



Fundació Hospital Universitari Vall Hebron - Institut de Recerca (VHIR)

NÚM. EXPEDIENT: LICI 2019-068 SUBMINISTRAMENT ULTRACENTRÍFUGA

**PLEC DE PRESCRIPCIONS TÈCNIQUES
CONTRACTACIÓ NO HARMONITZADA – PROCEDIMENT OBERT**

CONTRACTE DE SUBMINISTRAMENT, INTAL·LACIÓ I POSADA EN FUNCIONAMENT D'UNA ULTRACENTRÍFUGA I RETIRADA DE LA ULTRACENTRÍFUGA EXISTENT PER ELS SERVEIS GENERALS I INFRAESTRUCTURES DE LA FUNDACIÓ HOSPITAL UNIVERSITARI VALL HEBRON-INSTITUT DE RECERCA (VHIR).



Clàusula 1. Objecte de la licitació.

L'objecte del present plec és el subministrament d'una ultracentrífuga i retirada de l'equip existent per la sala de centrífugues comuns de l'edifici Mediterrània del VHIR.

Aquest subministrament va a càrrec de la Unitat de Serveis Generals i Infraestructures com a equip comú de la Fundació Hospital Universitari Vall Hebron- Institut de Recerca (VHIR)).

Clàusula 2. Pressupost màxim de licitació.

En aquesta licitació, el pressupost màxim i el valor estimat coincideixen.

Així, el pressupost total màxim s'estableix en **"QUARANTA-CINC MIL EUROS" (45.000,00€)**, que si li sumen l'import corresponent a l'IVA, **"NOU MIL QUATRE-CENTS CINQUANTA EUROS" (9.450,00€)**, fa un total de **"CINQUANTA-QUATRE MIL QUATRE-CENTS CINQUANTA EUROS" (54.450,00€)**

Clàusula 3. Lloc, termini d'entrega i instal·lació del nou equipament.

TERMINI D'ENTREGA I INSTAL·LACIÓ: L'entrega, instal·lació i posada en marxa de l'equip, s'haurà de portar a terme en el **termini màxim de seixanta (60) dies**, a comptar a partir del dia següent al qual s'efectuï la comanda.

Així mateix, la comanda es podrà efectuar a partir del dia següent a la formalització del contracte que resulti de la present licitació.

LLOC D'ENTREGA: l'equip a subministrar es lliurarà a la Unitat de Serveis Generals i Infraestructures situat a l'Edifici Mediterrània – primera planta de la Fundació Hospital Universitari Vall d'Hebron – Institut de Recerca (VHIR).

La instal·lació de l'equip es farà a la sala de centrífugues 127 de l'edifici Mediterrània.

Aquesta instal·lació caldrà coordinar-la amb el personal de Serveis Generals i Infraestructures i, a part de la correcta instal·lació de l'equip, també inclourà la programació de tots els rotors existents al VHIR al software de la nova ultracentrífuga de manera que l'equip quedi en ús un cop acabada la instal·lació.

En el moment de l'entrega de l'equip, l'empresa adjudicatària haurà d'entregar també el manual d'ús tant de l'equip com del software.



Clàusula 4. Descripció de l'equip actual a retirar.

Actualment es disposa d'una ultracentrífuga a l'edifici Mediterrània que l'adjudicatari haurà de retirar de forma obligatòria.

L'equip està ubicat a la sala de centrífugues comú 127 – primera planta.

Les dades de la ultracentrífuga existent són les següents:

Marca: Sorvall
Model: WX ULTRA 90
Número Sèrie: 41496064



La retirada d'aquest equip ha d'estar coordinada amb l'entrega de la nova ultracentrífuga i en cap cas pot ser posterior a l'arribada del nou equip. L'empresa adjudicatària de la present licitació haurà de coordinar aquesta retirada amb el personal de Serveis Generals i Infraestructures del VHIR.

Clàusula 5. Descripció dels rotors existents

És requisit indispensable que la nova ultracentrífuga sigui compatible amb els rotors existents a les instal·lacions del VHIR. Les empreses que es presentin a la licitació han de detallar explícitament aquest apartat del Plec de Prescripcions Tècniques en la seva oferta tècnica.

Les empreses que es presentin a la present licitació i no compleixin aquest requisit seran excloses.

Els rotors dels quals disposa el VHIR actualment són els següents:

- Rotor d'angle fix T-647.5
- Rotor angle fix P50AT4

2



- Rotor basculant TH-641
- Rotor basculant P28S

Les fitxes dels rotors existents al VHIR amb les característiques tècniques de cadascun d'ells estan reflectides a **l'Annex 1 del Plec Tècnic**.

Clàusula 6. Descripció de l'objecte a subministrar

A continuació es descriuen les característiques tècniques que haurà de tenir la nova ultracentrífuga objecte del subministrament:

A. Característiques mínimes de l'equip

- Velocitat màxima 692.000 xG
- Sistema de refrigeració termoelèctric
- Sistema de buit amb bomba d'oli amb buit final de 0.13Pa
- Precisió de control rpm: +/- 10 rpm
- Display que permeti visualitzar tots el paràmetres al mateix temps
- Compatibilitat amb tots el rotors existents al VHIR (detall a l'annex 1).
- Sistema de detecció de desequilibri sense contacte que aturi la carrera en cas necessari
- Identificació dels rotors per disc òptic.
- Nivell de soroll inferior a 55 Db
- Pes inferior a 400 Kg
- Pantalla de control tàctil
- Tensió de funcionament: 230V monofàsic

B. Característiques mínimes del Software

- Possibilitat d'assignació d'un codi d'identificació personalitzat per usuari per restringir l'entrada a l'equip
- Registre dels usuaris indicant dia i hora
- Possibilitat d'introduir la velocitat en RPM i en G amb possibilitat de treballar amb les dues opcions
- Possibilitat de programar la temperatura en un rang de 0 a 40°C en intervals de 1°C
- Indicació d'alarmes en cas de necessitat de contactar amb el Servei Tècnic
- Disposar del manual amb tots els codis d'error programats als software.

Les empreses que es presentin a la present licitació només podran presentar un equip en el sobre 2 –OFERTA TÈCNICA.

En cas que alguna empresa presentés més d'un equip, quedaria exclosa de la licitació, ja que no es podria valorar en igualtat de condicions totes les ofertes rebudes.



Clàusula 7. Altres condicions del subministrament.

L'empresa adjudicatària del present procediment de licitació haurà de garantir el compliment de les següents condicions:

- Transport de l'equip.
- Instal·lació i posada en funcionament
- Retirada de l'equip anterior
- Realització de la formació introductòria del funcionament de l'equip un cop l'equip estigui instal·lat. La data de realització d'aquesta formació haurà de ser consensuada amb el VHIR.

Totes aquestes condicions estaran incloses en l'import final d'adjudicació del contracte i no suposarà cap tipus de contraprestació econòmica a favor de l'adjudicatari.

Clàusula 8. Garantia de l'equip.

L'adjudicatari del present procediment de licitació es responsabilitza, durant la vigència de la garantia, de les actualitzacions de l'equip així com de la resolució de totes les anomalies tant a nivell mecànic com de software.

A més, durant tot el període de vigència de la garantia, l'empresa adjudicatària ha de realitzar un manteniment preventiu anual de l'equip. Caldrà fer una visita a finals del primer any de garantia i una altre, al final del segon any.

S'exigeix un període de **garantia mínim** de l'equip en el seu conjunt de **dos (2) anys**, a partir de la data de recepció i verificació del correcte funcionament.

El subministrament ha de complir en tot moment amb els requeriments legals vigents en la matèria en el moment de la seva contractació.

Aquest contracte es considerarà extingit un cop s'hagi esgotat el període de garantia de finalment adjudicat.

Clàusula 9ª. Confidencialitat, Protecció de Dades de Caràcter Personal, i Propietat Intel·lectual

Sense perjudici del que disposa la legislació vigent en matèria de propietat intel·lectual, protecció de dades de caràcter personal i de confidencialitat, l'empresa que resulti adjudicatària del present procediment de licitació, es comprometrà expressament, a no donar la informació i/o dades proporcionades per el VHIR, o qualsevol ús no previst en el present Plec, i/o expressament autoritzat per el Cap de la Unitat assignat.

L'empresa adjudicatària del contracte que es derivi del present procediment de licitació, haurà de fer extensives als empleats que adscriuï al servei, les obligacions contingudes



assumides per l'empresa adjudicatària, en referència a la confidencialitat, propietat intel·lectual i protecció de dades, en particular les relatives al secret, la reserva y confidencialitat de tota la informació que en virtut del servei pugui tenir coneixement.

S'entendran cedits en exclusiva a favor del VHIR a tot el món, per al temps màxim establert en les lleis i/o tractats internacionals vigents que resultin d'aplicació i per a la seva explotació a través de qualsevol format i/o modalitat d'explotació, tots els drets, inclosos els d'explotació sobre qualsevol descobriment, invenció, creació, obra, procediment, idea, tècnica, dibuix, disseny, imatge o qualsevol altre dret de propietat intel·lectual o industrial generat, plantejat o adquirit com a conseqüència de la tasca desenvolupada per l'empresa adjudicatària del contracte que es derivi del present procediment de licitació (en endavant, "Propietat Intel·lectual i/o Industrial"), i que derivin directa o indirectament de la relació entre VHIR i l'empresa adjudicatària pel contracte que es derivi del present procediment de licitació.

L'empresa adjudicatària del contracte que es derivi del present procediment de licitació s'obliga a informar al VHIR de qualsevol descobriment, creació, invent, idea o qualsevol altre element que constitueixi o sigui susceptible de constituir un dret de Propietat Industrial i/o Intel·lectual i que desenvolupi parcial o totalment durant la vigència del contracte que es derivi del present procediment de licitació. En el supòsit de que l'empresa adjudicatària del contracte que es derivi del present procediment de licitació descobris o desenvolupés qualsevol creació de propietat intel·lectual o industrial, s'entendrà que l'esmentat descobriment o desenvolupament constitueix informació confidencial del VHIR.

L'empresa adjudicatària del contracte que es derivi del present procediment de licitació s'obliga a signar tots aquells documents públics i/o privats que siguin necessaris, a lliure discreció del VHIR, per a permetre l'acreditació de la titularitat del VHIR o l'adequada protecció dels referits drets de Propietat Intel·lectual i/o Industrial a favor de la mateixa o de qualsevol tercer designat per aquest.

L'empresa adjudicatària del contracte que es derivi del present procediment de licitació autoritza al VHIR per a la transformació, modificació, publicació, comunicació pública i explotació per qualsevol mitjà de les obres que desenvolupi com a conseqüència de la execució del contracte que es derivi del present procediment de licitació.

Clàusula 10. Criteris d'adjudicació

Els criteris que a continuació s'indiquen, s'avaluaran mitjançant judicis de valor. La valoració es farà per comparació de les ofertes presentades. Es donarà més puntuació a la oferta que s'ajusti millor al demanat en el Plec de Prescripcions Tècniques. La resta d'ofertes es puntuaran proporcionalment per comparació. No es valorarà informació no rellevant.

Característiques qualitatives i tècniques del subministrament.....MÀXIM 50 PUNTS.

9.1. Memòria tècnica i organització: 40 punts



- Memòria d'especificacions tècniques de l'equip a subministrar, garantint el compliment dels requisits tècnics del present plec.
- Organització i mitjans de subministrament.

9.2. Millores addicionals: 10 punts

- Identificació dels rotors pel sistema RLM (real life management) (2 punts)
- Ampliació de la garantia (Clàusula 8) per cada un dels elements que formen l'equip objecte de subministrament, partint de la base que s'ha establert un termini mínim de garantia de dos (2) anys. (fins a 4 punts).
- Garantia de peces de recanvi durant 10 anys des de l'adquisició de l'equip (1 punt)
- Suport tècnic immediat durant el període de garantia (Clàusula 8) per consultes i/o resolucions d'incidències, menys de 24 hores i tant telefònic com presencial. (1 punts).
- Disminució del termini d'entrega (fins a 2 punts)

NOTA IMPORTANT: Per tal de poder ser adjudicatari, serà **necessari que com a mínim el licitador obtingui trenta-cinc (35) punts en la proposta** relativa als criteris quantificables segons judicis de valor. **En cas contrari serà exclòs**

Barcelona, 15 de novembre de 2019.

ÒRGAN DE CONTRACACIÓ.

Dr. Joan X. Comella Carnicé

Director


Fundació Hospital Universitari Vall Hebron – Institut de Recerca (VHIR)



Annex 1.- Fitxes tècniques dels rotors existents

ROTOR BASCULANT TH-641

SORVALL[®] ULTRASPEED

	TH-641 Titanium Rotor and Buckets 6-Place, 13.2 ml Tube Dimensions: 14 x 89 mm Swinging-Bucket Maximum Speed: 41,000 rpm ¹ K Factor: 114 Rotor Mass: 5.6 kg			
			RCF (g)	R (cm)
		Max.	287,660	15.32
		Avg.	211,333	11.255
	Min.	135,005	7.19	

A-1

Basic Catalog No. 54295	Complete Catalog No. 08224	Accessories
Includes: TH-641 Rotor Rotor Stand 51942 Vacuum Grease 65937 Lubricant 61656 Overspeed Decal, 41,000 rpm, Extra 61363 Rotor Buckets, Titanium, Matched Set of 6 66225 O-ring for Rotor Bucket, Viton [®] (6 supplied) 66232 Bucket Rack 52243 ULTRASPEED Rotor Log Book 52384 Instruction Manual 66242	Includes Basic Catalog No. 54295 Plus: Polyallomer Tubes, 13.2 ml (4 pkgs, 50/pkg) 63699	ULTRACRIMP [®] Sealing Tool and Crimp Gauge 63920 Crimp Gauge, Replacement 63919 ULTRACRIMP [®] Plugs and Caps, (25 each/pkg) 63945 ULTRACRIMP [®] Tube Removal Tool 12626 Tube Racks (2/pkg) 63725 Removal Tool, Conical Adapter 4209 ²

TUBES


CAPACITY (ml)		DESCRIPTION	MAX SPEED ¹ (rpm)	DIMEN- SIONS (mm)	TUBE CAT. NO. (Qty/Pkg)	SEALING ASSEMBLY		ADAPTER REQ'D		NOTES
NOM-INAL	FILL					CAT. NO. (Qty/Pkg)	DESCRIPTION	CAT. NO. (Qty/Pkg)	NO. OF PLACES	
13.2	10	Polyallomer Thin-Walled Tube	41,000	14 x 89	66989 ² (50)	---	---	---	---	
12	12.2	Polyethylene-terephthalate Thin-Walled Tubes	41,000	14 x 89	66762 (50)	---	---	---	---	
11	11	Polyallomer ULTRACRIMP [®] Tube	41,000	14 x 88	66328 (50)	Included with tubes	Plug and Aluminum Cap	---	---	Requires Tube Racks 63726 and ULTRACRIMP [®] Sealing Tool 63920.
9.1	9.1	Polyethylene-terephthalate Thin-Walled Ultracone [™] Tube	41,000	14 x 84	7664 ² (50)	---	---	4229 ² (1)	1	Requires Conical Adapter Removal Tool 4209 ² . For use ≤10°C only.
9.1	9.0	Polyallomer Thin-Walled Ultracone [™] Tube	41,000	14 x 84	5664 ² (50)	---	---	4229 ² (1)	1	Requires Conical Adapter Removal Tool 4209 ² .
5.9	5.9	Polyallomer Cone-Top [™] Tube	41,000	14 x 47	9832 ² (50)	4219 ² (1) 4078 ² (10)	Crown, Noryl [®] 14 mm Plug, Stainless Steel	---	---	Requires Wrench 4209 ² and Tube Removal Tool 4088 ² .

¹Non-precipitating solutions up to 1.2 g/ml can be run in this rotor without a reduction in rotor speed.
²Available from Seton Scientific. In U.S. contact Seton at 1-800-643-2134.



ROTOR ANGLE FIX T-647.5

SORVALL® ULTRASPEED

	T-647.5 Titanium Rotor 6-Place, 100 ml Tube Dimensions: 39 x 107 mm Fixed-Angle: 22.5° Maximum Speed: 47,500 rpm ¹ K Factor: 121 Rotor Mass: 11.0			
			RCF (g)	R (cm)
		Max.	250,259	9.93
		Avg.	167,847	6.660
	Min.	85,436	3.39	

Basic Catalog No. 00322	Complete Catalog No. 54304	Accessories
Includes: T-647.5 Rotor Rotor Stand 51042 Vacuum Grease 00037 Lubricant 01566 Overspeed Decal, 47,500 rpm, Extra 51350 Rotor Cover 00333 Rotor Cover O-ring, Viton®, Extra (2 supplied) 04600 Locking Nut for Rotor Cover 00331 Locking Nut O-ring, Viton®, Extra (2 supplied) 04607 Washer for Locking Nut 51301 Rotor Cover Tool 02302 ULTRASPEED Rotor Log Book 52004 Instruction Manual 00320	Includes Basic Catalog No. 00322 Plus: ULTRACRIMP® Tubes, Polyallomer, 90 ml (8 plgs, 25/plg) 00900 ² Rotor Cap (6 plgs, 1/plg) 00900 Tube Rack (1 plg, 2/plg) 00940 ULTRACRIMP® Tube Removal Tool 12020	ULTRACRIMP® Sealing Tool and Crimp Gauge 00020 Crimp Gauge, Replacement 00019 ULTRACRIMP® Plugs and Caps, (25 each/plg) 00900 Rotor Cover Removal Tool 02002 Tool Kit (for Multipiece Sealing Assembly) 52000. Includes: Tube Cap Vise 51034, Tube Removal Tool 52013, Torque Wrench 52001, 7/8-inch Socket 00370 75 ml Bottle Removal Tool 00005

TUBES, BOTTLES

CAPACITY (ml)		DESCRIPTION	MAX SPEED ¹ (rpm)	BORE-SIZE (mm)	TUBE CAT. NO. (Plg/Pkg)	SEALING ASSEMBLY		NOTES
NOM. MIN.	FILL					CAT. NO. (Plg/Pkg)	DESCRIPTION	
100	100	Polyallomer Thin-Walled Tube	47,500	39 x 102	03140 (25)	02071 (1)	Multipiece, Aluminum	Requires Tool Kit 52000.
90	89	Polyallomer ULTRACRIMP® Tube	47,500	39 x 107	00900 (25)	Included with Tubes	Plug and Aluminum Cap	Requires Rotor Cap 00900, Tube Racks 00940, and ULTRACRIMP® Sealing Tool 00020.
75	68	Polycarbonate Oak Ridge Bottle	45,000	39 x 102	00232 (6)	00005 (1)	Noryl® Screw Cap	Bottle Removal Tool 00005 is available. 41,000 rpm maximum speed when partially filled.

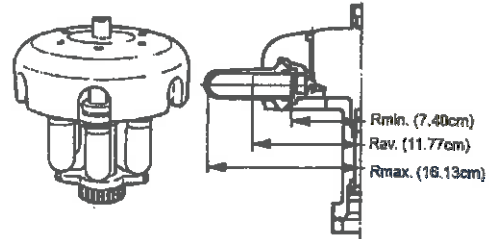
¹Non-precipitating solutions up to 1.2 g/ml can be run in this rotor without a reduction in rotor speed.
²Tubes supplied with equal number of plugs and caps.



ROTOR BASCULANT P28S

P28S(SRP28SA) Swinging bucket rotor

Max. speed	28,000 rpm
Max. R.C.F.	141,000 × g
Rotor nominal capacity	40 mL × 6 = 240 mL
k factor	252
Weight	6.3 kg



(1) Summary of tubes

Nominal Vol. (mL)	Tubes & Bottles & Microplates				Adapter & Bucket				Cap	Maximum Speed (rpm)	Maximum R.C.F. (g)
	Part No. Name	Size (mm)	Material	Net Vol. (mL)	Part No. Name	Size (cm)	Material	Number of tubes	Part No. Name		
40	329607A (50pcs/set)	φ2.6×9.0	PP	35.6	---	---	---	---	---	28,000	141,000
	40PA Tube										
	325754A (50pcs/set)	φ2.6×9.0	PC	38.7	---	---	---	---	---	28,000	141,000
	40PC Tube										
	S303279A (50pcs/set)	φ2.6×9.0	PET	38.6	---	---	---	---	---	28,000	141,000
	40PET Tube										
	S412571A (2pcs/set)	φ2.6×9.0	SS	38.4	---	---	---	---	---	20,000	72,100
40SS Tube(B)											



(2) Standard accessories

Part No.	Name	Qty
329607A	40PA Tube	2 (100)
452701	Tweezers	1
S401801A ^{*1}	NBR O-Ring	18
209641A	Bucket Stand	1
216715	Rotor Stand	1
84810601	Lubricate for Screw	1
483719	Silicone Grease (Vacuum Grease)	1
S205074	Tool Box (C)	1
999494	Logbook of Rotor ^{*2}	1

*1 : NBR O-Ring (P/N S401801A) is sold in 12pcs/set at the additional purchase.

*2 : The logbook of rotor is not provided to the rotor with the RLM adapter.

(3) Optional accessories

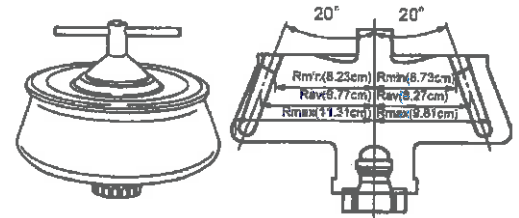
Part No.	Name	Qty
S401801A	NBR O-Ring	12pcs/set



ROTOR ANGLE FIX P50AT4

P50AT4(RP50AT4) Fixed angle rotor

Max. speed	50,000 rpm
Max. R.C.F.	316,000 × g
Rotor nominal capacity	6.5 mL × 44 = 286 mL
k factor	32
Weight	11.1 kg



(1) Summary of tubes

Nominal Vol. (mL)	Tubes & Bottles & Microplates				Adapter & Bucket				Cap	Tube position	Maximum Speed (rpm)	Maximum R.C.F. (×g)
	Part No.	Size (cm)	Material	Net Vol. (mL)	Part No.	Size (cm)	Material	Number of tubes	Part No.			
	Name				Name				Name			
6.5	S304238A (50pcs/set)	φ1.3×6.5	PP	6.5	---	---	---	---	S407828 (1pcs/set)	outside	50,000	316,000
	6.5PA Seal Tube				---	---	---	---	B5 Space Cap	inside1	50,000	274,000
	329445A (50pcs/set)	φ1.3×6.4	PP	5.8	---	---	---	---	S407828 (1pcs/set)	outside	50,000	316,000
	6.5PA Tube				---	---	---	---	B5 Space Cap	inside1	50,000	274,000
	326415A (50pcs/set)	φ1.3×6.4	PC	5.8	---	---	---	---	414429A (1pcs/set)	outside	50,000	316,000
	6.5PC Tube				---	---	---	---	414429A (1pcs/set)	inside1	50,000	274,000
4.7	S303274A (50pcs/set)	φ1.3×6.4	PET	6.2	---	---	---	---	414429A (1pcs/set)	outside	50,000	316,000
	6.5PET Tube				---	---	---	---	414429A (1pcs/set)	inside1	50,000	274,000
	S303141A (50pcs/set)	φ1.3×6.4	PC	3.2	---	---	---	---	474507A (1pcs/set)	outside	42,000	223,000
	4.7PC Thick-walled Tube				---	---	---	---	474507A (1pcs/set)	inside1	42,000	193,000



(2) Standard accessories

Part No.	Name	Qty
S303141A	4.7PC Thick-walled Tube	2 (100)
S405453	Rotor Packing 705	2
433310	Handle Packing 1AV34	2
S405904	Tube Remover	1
216715	Rotor Stand	1
84810601	Lubricate for Screw	1
483719	Silicone Grease (Vacuum Grease)	1
S205074	Tool Box (C)	1
999494	Logbook of Rotor ^{*1}	1

*1 : The logbook of rotor is not provided to the rotor with the RLM adapter.

(3) Optional accessories

To use 6.5PA Seal Tube, following optional accessories are required separately.

Part No.	Name	Qty
	6.5PA Seal Tube Kit	1
S304990A	S304238A 6.5PA Seal Tube	2 (100)
	S407828 B5 Space Cap	1
	S407157 Tube Setter	1
90132502	Tube Sealer STF3 (200-240V) ^{*1}	1
S201778J	Tube Rack (B4)	1

*1 : Tube Sealer STF3 (110-120V) is also available. (P/N : 90132501)

To use B-AL Cap, following optional tools are required separately.

Part No.	Name	Qty
	Tool Set (B)	1
S300715A	348253A Tube Vise (B)	1
	4361453 Box Wrench	1
435823A	Tube Setter (B)	1

To use B2-AL Cap, following optional tools are required separately.

Part No.	Name	Qty
336662C	Tube Vise (B)	1
4361453	Box Wrench	1
435823A	Tube Setter (B)	1